



Katalog produktów



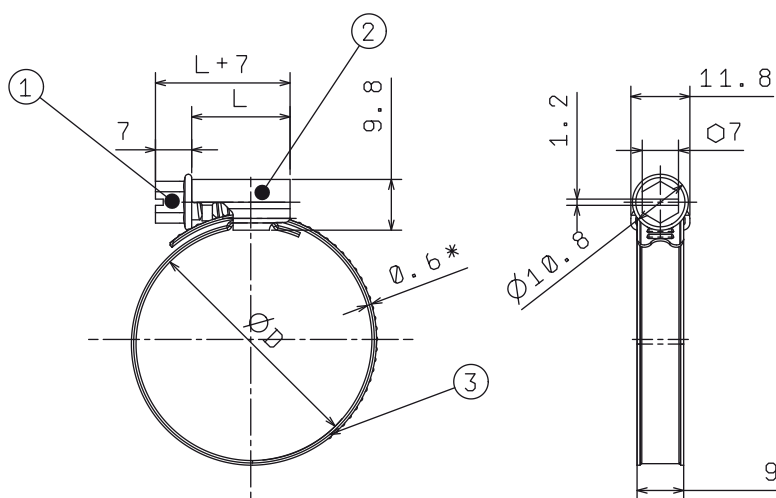
O metalu wiemy wszystko.

Opaska ślimakowa

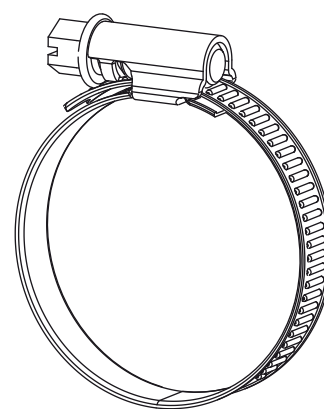
Wśród najważniejszych zalet ślimakowych opasek zaciskowych wymienia się: wzdłużne wyprofilowanie boków kopałki, a także umieszczenie rowka wewnątrz kołnierza śruby. W ten sposób uzyskano doskonałe dopasowanie do zążeń się w nim przedniej krawędzi obudowy. Te udoskonalone rozwiązania sprawiają, że śruba, która przesuwają taśmę jest odporna na siły próbujące zmienić jej położenie. Dodatkowym atutem jest to, że obejmy zaciskowe posiadają wygięte na zewnątrz krawędzie taśmy stanowią specjalną formę zabezpieczenia, która chroni węże, rury, przewody itp. przed jakimkolwiek uszkodzeniem. Charakterystyczną cechą tak wysokich wygięć jest to, że w trakcie nawet silnych drgań elementu, taśma nie powoduje najmniejszych uszkodzeń.

Zakres średnicy roboczej wynosi od $\varnothing 12,0$ mm do średnicy maksymalnej według życzeń klienta.

Rysunek techniczny i dane produktu



Rysunek 3D



Uwagi:

1. Śruba gat. 20JA, pokryta galwanicznie Fe/Zn-12c wg PN-82/H-97005
2. Kopałka gat. 1.4016 wg DIN 17440-85 lub H17 wg PN-71/H-86020
3. Pasek, taśma 0,6 mm x 9 mm gat. 1.4016 wg DIN 17440-85 lub H17 wg PN-71/H-86020

Opaska ślimakowa

INDEKS [numer]	ROZMIAR [średnica/szerokość paska]	ILOŚĆ SZTUK [w opakowaniu]	CENA [za sztukę]
0201005	8-16/9 mm	100 szt.	0,91 PLN
0201010	12-20/9 mm	100 szt.	0,91 PLN
0201015	16-25/9 mm	100 szt.	0,91 PLN
0201020	20-32/9 mm	100 szt.	0,93 PLN
0201025	25-40/9 mm	100 szt.	0,95 PLN
0201030	30-45/9 mm	50 szt.	0,99 PLN
0201032	35-50/9 mm	50 szt.	1,02 PLN
0201035	40-60/9 mm	50 szt.	1,03 PLN
0201040	55-70/9 mm	50 szt.	1,09 PLN
0201045	65-80/9 mm	50 szt.	1,19 PLN
0201050	75-95/9 mm	50 szt.	1,26 PLN
0201055	80-100/9 mm	50 szt.	1,27 PLN
0201060	90-110/9 mm	50 szt.	1,37 PLN
0201065	105-120/9 mm	50 szt.	1,39 PLN
0201070	115-130/9 mm	50 szt.	1,41 PLN
0201075	125-140/9 mm	50 szt.	1,43 PLN
0301005	145-160/9 mm	50 szt.	1,71 PLN
0301010	155-170/9 mm	50 szt.	1,88 PLN
0301015	160-175/9 mm	50 szt.	2,16 PLN
0301020	175-190/9 mm	50 szt.	2,37 PLN
0301025	190-205/9 mm	50 szt.	2,58 PLN
0301027	200-215/9 mm	50 szt.	2,78 PLN
0301030	205-220/9 mm	50 szt.	2,86 PLN
0301032	220-235/9 mm	50 szt.	3,00 PLN
0301035	245-260/9 mm	50 szt.	3,09 PLN
0301040	300-315/9 mm	50 szt.	3,23 PLN
0301042	305-320/9 mm	50 szt.	3,34 PLN
0301045	315-330/9 mm	50 szt.	3,44 PLN
0301050	345-360/9 mm	50 szt.	3,68 PLN



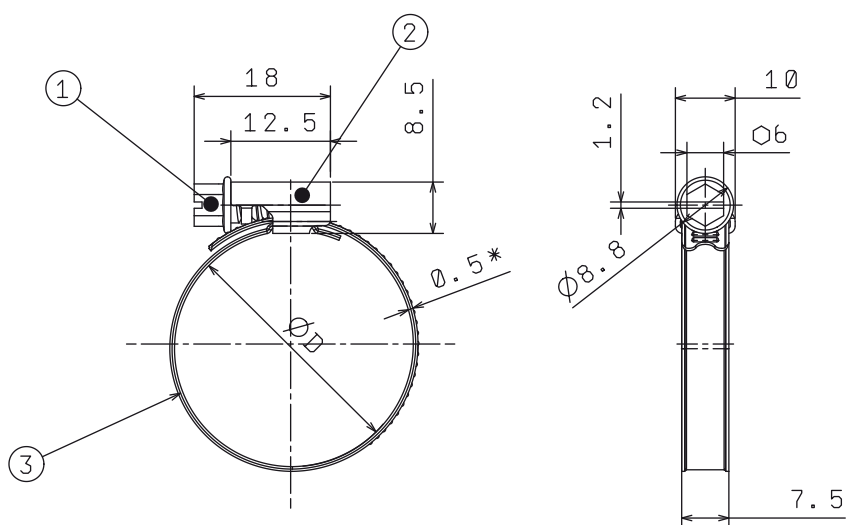
Opaska ślimakowa mini

Obejmy te w stosunku do reszty oferowanych przez nas produktów cechuje wyjątkowo mały rozmiar opaski a tym samym zakres średnicy roboczej. Może on wynosić od 6,0 mm do 27,0 mm. Szerokość taśmy opinającej wynosi 7,5 mm. Produkt wykonany jest z taśmy stalowej nierdzewnej o dużej wytrzymałości.

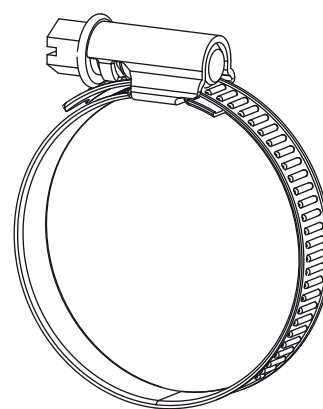
Wyrób, podobnie jak modele o większej średnicy, posiada tłoczenie na gwint śruby, umożliwiające swobodne wykorzystanie całej średnicy roboczej.

Dodatkowo opaski te posiadają wygięte na zewnątrz krawędzie, przez co nie dochodzi do jakichkolwiek uszkodzeń węży, rur, przewodów i innych elementów, na które założona jest opaska.

Rysunek techniczny i dane produktu



Rysunek 3D

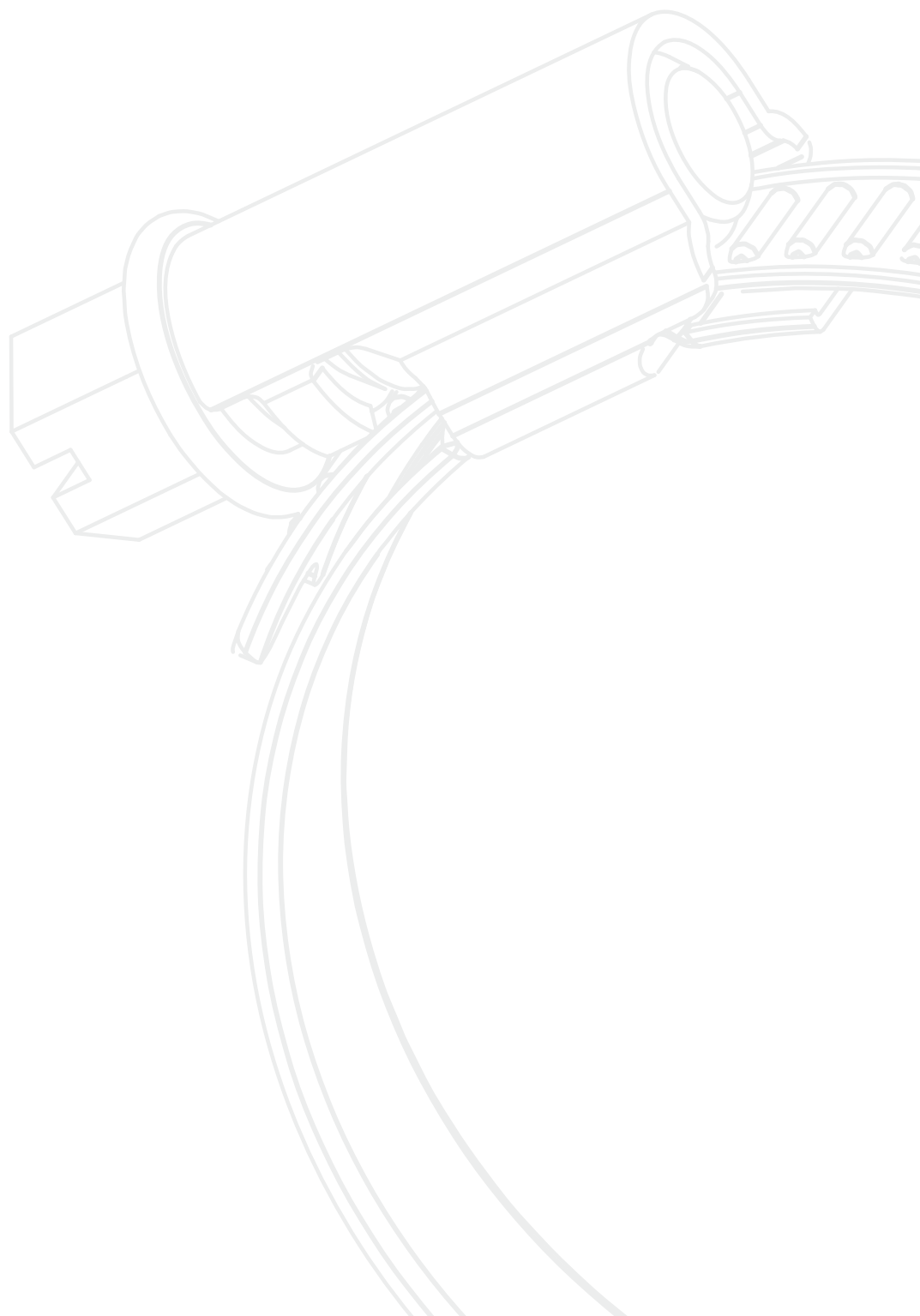


Uwagi:

1. Śruba gat. 20JA, pokryta galwanicznie Fe/Zn-12c wg PN-82/H-97005
2. Kopułka gat. 1.4016 wg DIN 17440-85 lub H17 wg PN-71/H-86020
3. Pasek, taśma 0,5 mm x 7,5 mm gat. 1.4016 wg DIN 17440-85 lub H17 wg PN-71/H-86020

Opaska ślimakowa mini

INDEKS [numer]	ROZMIAR [średnica/szerokość paska]	ILOŚĆ SZTUK [w opakowaniu]	CENA [za sztukę]
0101002	6-12/7,5 mm	100 szt.	0,82 PLN
0101004	8-14/7,5 mm	100 szt.	0,84 PLN
0101006	10-16/7,5 mm	100 szt.	0,85 PLN
0101007	14-20/7,5 mm	100 szt.	0,87 PLN
0101008	18-27/7,5 mm	100 szt.	0,90 PLN

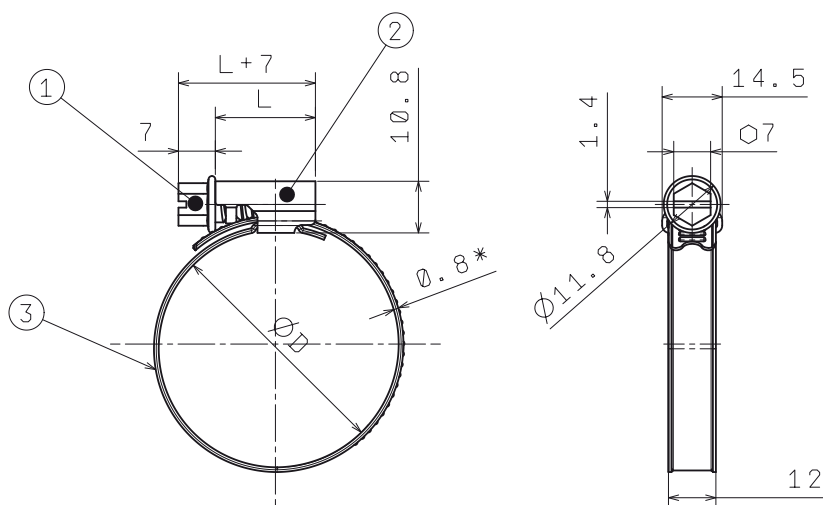


Opaska ślimakowa wzmocniona

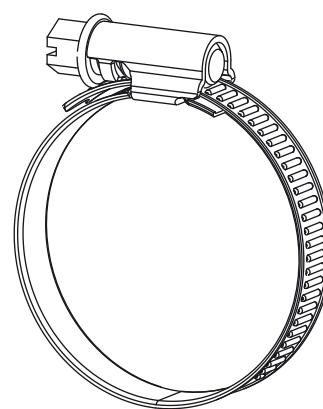
Opaski ślimakowe wzmocnione są opaskami o najwyższej wytrzymałości w programie produkcji opasek. Gwarantują wysoką szczelność połączenia przewodów elastycznych z tworzyw sztucznych oraz gumowych zbrojonych siatką stalową.

Opaska wykonana jest z taśmy o grubości 0,8 mm i szerokości 12,0 mm. Sześciokątny łeb śruby z gwintem ślimakowym w połączeniu ze wzmocnioną budową zamka sprawia, że maksymalny moment napinający jest trzykrotnie większy w porównaniu ze standardowym wykonaniem opaski. Wszystkie elementy wykonane są ze stali nierdzewnej.

Rysunek techniczny i dane produktu



Rysunek 3D



Uwagi:

1. Śruba gat. 20JA, ocynkowana Fe/Zn-12c wg PN-82/H-97005
2. Kopułka gat. 1.4016 wg DIN 17440-85 lub H17 wg PN-71/H-86020
3. Pasek, taśma 0,8 mm x 12 mm gat. 1.4016 wg DIN 17440-85 lub H17 wg PN-71/H-86020

Opaska ślimakowa wzmocniona

INDEKS [numer]	ROZMIAR [średnica/szerokość paska]	ILOŚĆ SZTUK [w opakowaniu]	CENA [za sztukę]
1201017	16-27/12 mm	25 szt.	1,91 PLN
1201020	20-32/12 mm	25 szt.	1,97 PLN
1201025	25-40/12 mm	25 szt.	2,03 PLN
1201033	32-50/12 mm	25 szt.	2,08 PLN
1201035	40-60/12 mm	25 szt.	2,25 PLN
1201043	50-70/12 mm	25 szt.	2,31 PLN
1201045	60-80/12 mm	25 szt.	2,63 PLN
1201053	70-90/12 mm	25 szt.	2,80 PLN
1201055	80-100/12 mm	25 szt.	3,11 PLN
1201060	90-110/12 mm	25 szt.	3,61 PLN
1201065	100-120/12 mm	25 szt.	3,99 PLN
1201070	110-130/12 mm	25 szt.	4,24 PLN
1201075	120-140/12 mm	25 szt.	4,38 PLN

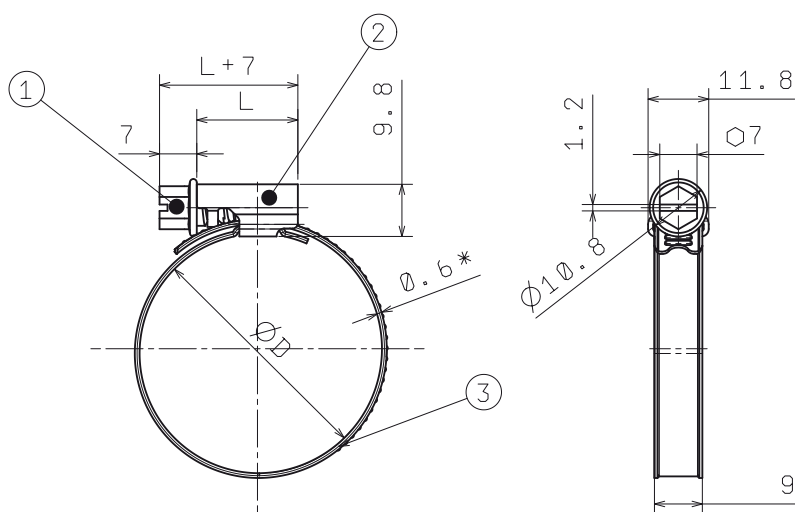


Opaska ślimakowa kwasoodporna

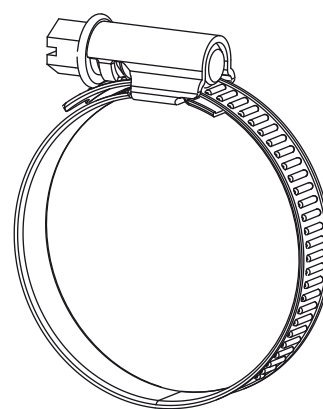
Podstawową zaletą ślimakowych opasek zaciskowych jest wzdłużne wyprofilowanie boków kopułki oraz rowek usytuowany po wewnętrznej stronie kołnierza śruby. Jest on idealnie dostosowany do zazębienia się w nim przedniej krawędzi obudowy. Dzięki tym udoskonaleniom śruba przesuwaną taśmą nie ulega żadnym siłom mającym wpływ na zmianę jej położenia. Ponadto obejmy posiadają specjalne zabezpieczenie w postaci wygiętych na zewnątrz krawędzi taśmy, niedopuszczające do jakichkolwiek uszkodzeń węży, rur, przewodów itp. Wygięcia te są tak wysokie, że nawet podczas dużych drgań elementu taśma nie powoduje żadnych uszkodzeń. Opaski wykonane są z kwasoodpornej taśmy stalowej gat. 1.4301 o szerokości 9,0 mm, spełniają wymagania odporności na działanie warunków atmosferycznych, oraz środowisk agresywnych chemicznie.

Zakres średnicy roboczej wynosi od $\varnothing 12,0$ mm do średnica maksymalna według życzeń klienta.

Rysunek techniczny i dane produktu



Rysunek 3D



Uwagi:

1. Śruba gat. 1.4301 wg DIN 17440-85 lub 0H18N9 wg PN-71/H-86020
2. Kopułka gat. 1.4301 wg DIN 17440-85 lub 0H18N9 wg PN-71/H-86020
3. Pasek, taśma 0,6 mm x 9 mm gat. 1.4301 wg DIN 17440-85 lub 0H18N9 wg PN-71/H-86020

Opaska ślimakowa kwasoodporna

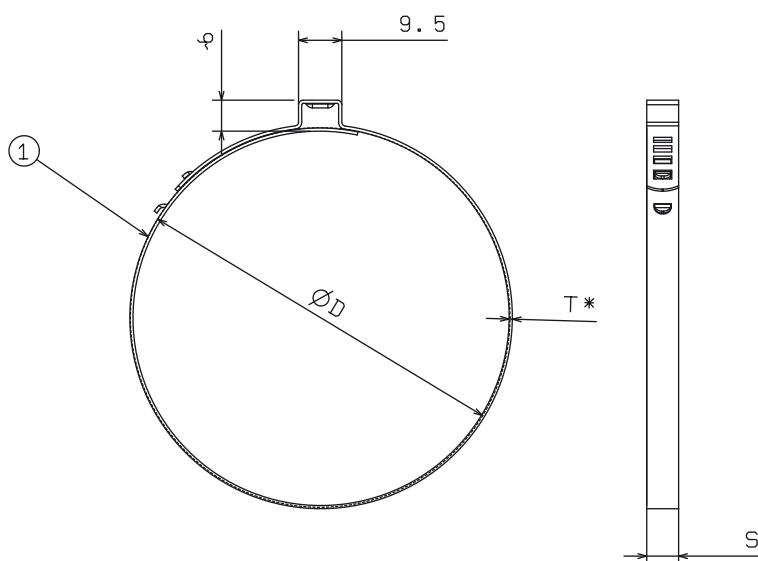
INDEKS [numer]	ROZMIAR [średnica/szerokość paska]	ILOŚĆ SZTUK [w opakowaniu]	CENA [za sztukę]
0203005	8-16/9 mm	100 szt.	3,20 PLN
0203010	12-20/9 mm	100 szt.	4,05 PLN
0203015	16-25/9 mm	100 szt.	4,32 PLN
0203020	20-32/9 mm	100 szt.	4,58 PLN
0203025	25-40/9 mm	100 szt.	4,78 PLN
0203030	30-45/9 mm	50 szt.	5,14 PLN
0203032	35-50/9 mm	50 szt.	5,29 PLN
0203035	40-60/9 mm	50 szt.	5,77 PLN
0203040	55-70/9 mm	50 szt.	6,81 PLN
0203045	65-80/9 mm	50 szt.	7,19 PLN
0203050	75-90/9 mm	50 szt.	7,68 PLN
0203055	80-100/9 mm	50 szt.	8,06 PLN
0203060	90-110/9 mm	50 szt.	8,28 PLN
0203065	105-120/9 mm	50 szt.	8,91 PLN
0203070	115-130/9 mm	50 szt.	9,34 PLN
0203075	125-140/9 mm	50 szt.	9,70 PLN
0303005	145-160/9 mm	50 szt.	10,61 PLN



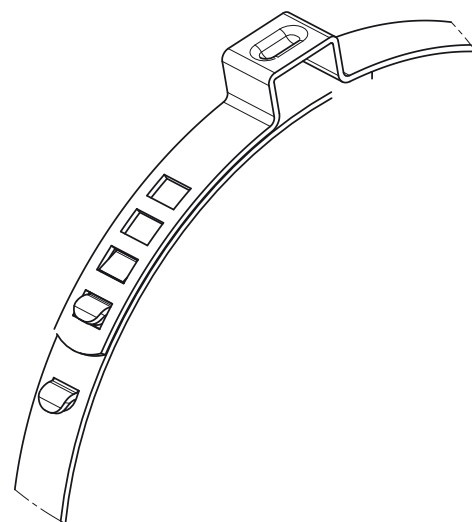
Opaska przegubowa

Przegubowe opaski stosowane są najczęściej do zaciskania gumowych osłon na przegubach samochodowych. Wykonane z taśmy ocynkowanej. Opaski przegubowe standardowo sprzedawane są w kompletach; istnieje jednak możliwość zakupu pojedynczych rozmiarów luzem.

Rysunek techniczny i dane produktu



Rysunek 3D



Uwagi:

1. Pasek, taśma ocynkowana 0,7 mm x 7,5 mm DX51D+Z275 lub 1mm x 9mm DX51D+Z275

Opaska przegubowa

INDEKS [numer]	ROZMIAR [średnica opaski dużej-małej]	ILOŚĆ KOMPLETÓW [w opakowaniu]	CENA [za komplet]
04010	85-32 mm	10 kpl.	3,08 PLN
04020	97-32 mm	10 kpl.	3,08 PLN
04030	77-30 mm	10 kpl.	2,15 PLN
04040	101-56 mm	10 kpl.	2,15 PLN
04050	90,5-56 mm	10 kpl.	2,15 PLN
04060	76-28 mm	10 kpl.	2,15 PLN
04070	85,5-30 mm	10 kpl.	2,15 PLN
04080	85-29 mm	10 kpl.	2,15 PLN
04090	78,5-29 mm	10 kpl.	2,15 PLN
04100	78,5-28 mm	10 kpl.	2,15 PLN
04110	80-32 mm	10 kpl.	2,15 PLN
04120	101-29 mm	10 kpl.	2,15 PLN

1 komplet = 2 sztuki

Opaska przegubowa luzem

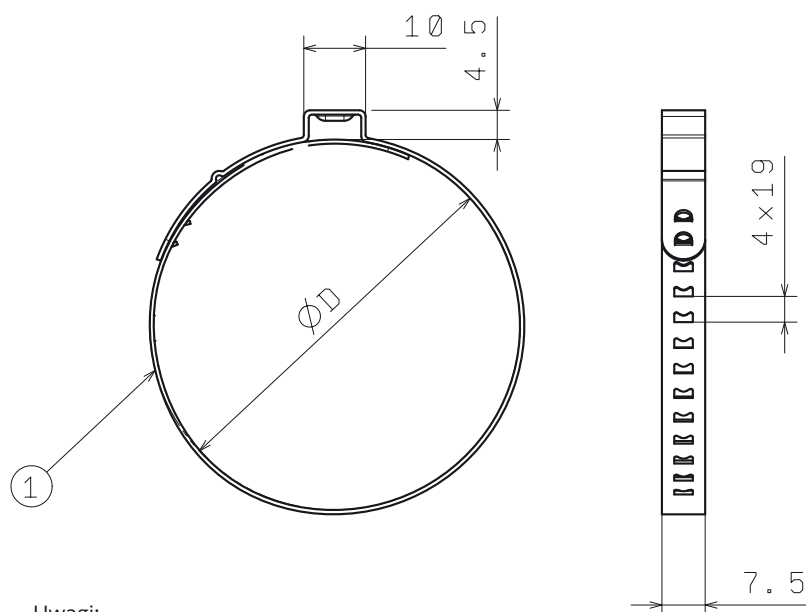
INDEKS [numer]	ROZMIAR [średnica/szerokość paska]	ILOŚĆ SZTUK [w opakowaniu]	CENA [za sztukę]
05010	28/7,5 mm	50 szt.	0,64 PLN
05020	29/7,5 mm	50 szt.	0,64 PLN
05030	30/7,5 mm	50 szt.	0,64 PLN
05040	32/7,5 mm	50 szt.	0,64 PLN
05060	56/7,5 mm	50 szt.	0,64 PLN
05070	76/7,5 mm	50 szt.	1,26 PLN
05080	77/7,5 mm	50 szt.	1,26 PLN
05090	78,5/7,5 mm	50 szt.	1,26 PLN
05095	80/9 mm	50 szt.	1,26 PLN
05100	85/9 mm	50 szt.	1,88 PLN
05110	85,5/7,5 mm	50 szt.	1,26 PLN
05115	90,5/7,5 mm	50 szt.	1,26 PLN
05120	97/9 mm	50 szt.	1,88 PLN
05013	101/7,5 mm	50 szt.	1,26 PLN



Opaska przegubowa regulowana

Przegubowe opaski regulowane stosowane są najczęściej do zaciskania gumowych osłon na przegubach. Opaski te posiadają kilka dodatkowych otworów umożliwiających regulację zaciskania w szerszym zakresie niż standardowa opaska przegubowa, co daje możliwość zastosowania jednego rozmiaru do kilku różnych modeli samochodów oraz w ogrodnictwie i gospodarstwie domowym. Wykonane z taśmy ocynkowanej oraz nierdzewnej na zamówienie. Opaski przegubowe standardowo sprzedawane są w kompletach, istnieje jednak możliwość zakupu pojedynczych rozmiarów luzem.

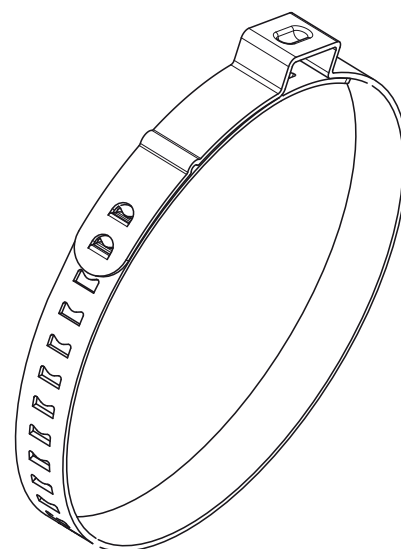
Rysunek techniczny i dane produktu



Uwagi:

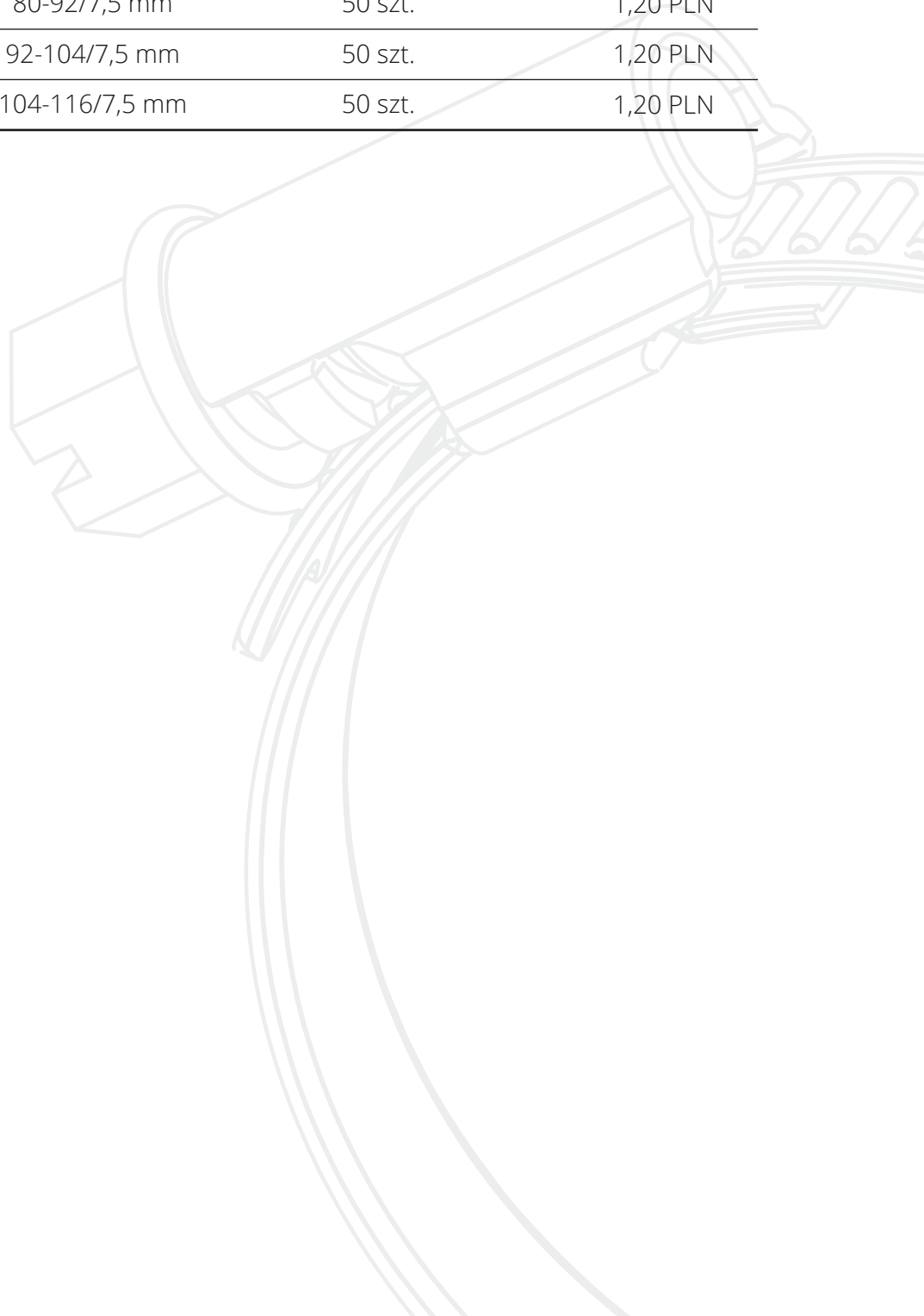
1. Pasek, taśma ocynkowana 0,7 mm x 7,5 mm DX51D+Z275

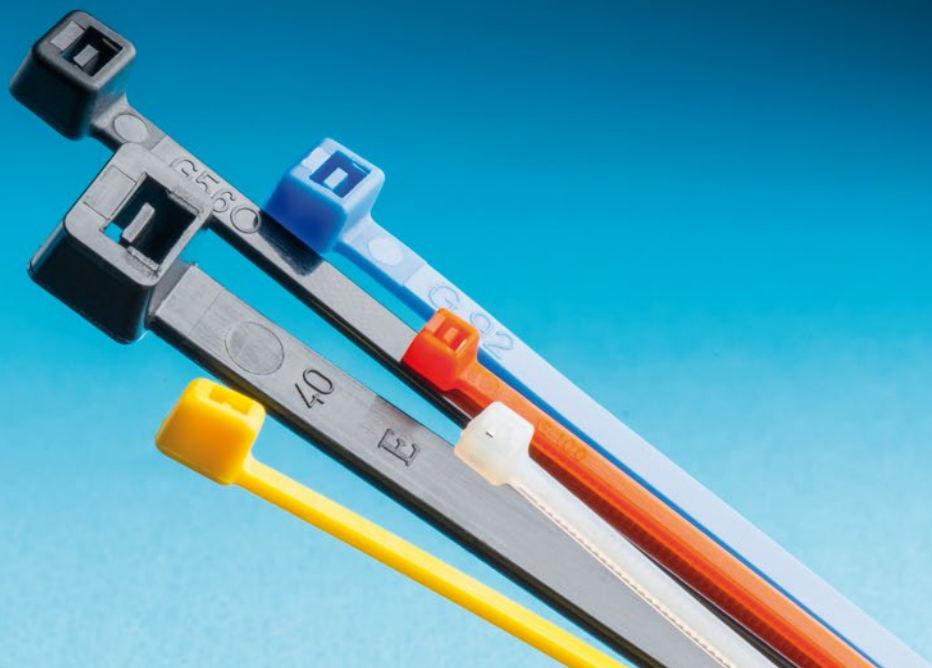
Rysunek 3D



Opaska przegubowa regulowana

INDEKS [numer]	ROZMIAR [średnica/szerokość paska]	ILOŚĆ SZTUK [w opakowaniu]	CENA [za sztukę]
1101020	20-32/7,5 mm	50 szt.	0,61 PLN
1101032	32-44/7,5 mm	50 szt.	0,61 PLN
1101044	44-56/7,5 mm	50 szt.	0,61 PLN
1101056	56-68/7,5 mm	50 szt.	1,20 PLN
1101068	68-80/7,5 mm	50 szt.	1,20 PLN
1101080	80-92/7,5 mm	50 szt.	1,20 PLN
1101092	92-104/7,5 mm	50 szt.	1,20 PLN
1101104	104-116/7,5 mm	50 szt.	1,20 PLN



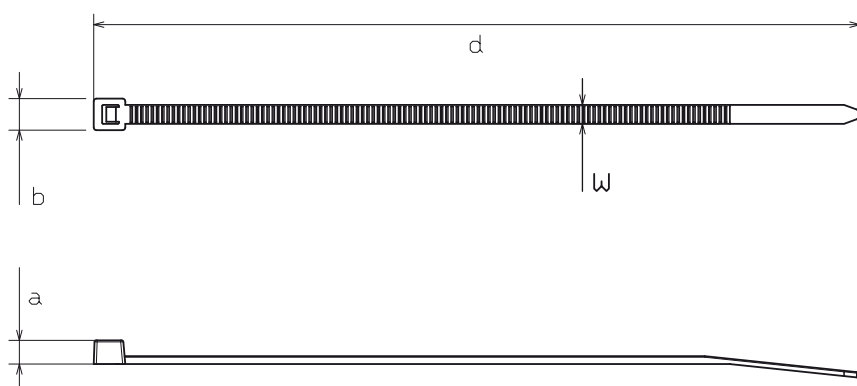


Opaska plastikowa

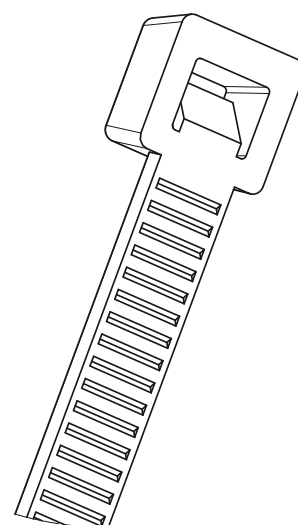
Plastikowe opaski kablowe przeznaczone są do mocowania wiązek przewodów elektrycznych, węży, rurek itp. Opaska składa się z głowicy zapinkowej i taśmy z zębniakiem. Przy naciągniętej taśmie część przegubowa głowicy zaklinowuje się w uzębieniu i uniemożliwia zluźnienie taśmy.

Produkt wykonany jest z poliamidu 6.6 (opaski bezbarwne) lub z poliamidu 6.6 stabilizowanego klimatycznie (opaski czarne) o klasie palności UL 94 V2. Materiał ten może pracować w temperaturze od -140 do +80 stopni Celsjusza. Charakteryzuje się odpornością na oleje, produkty ropopochodne, rozpuszczalniki, tłuszcze, wodę morską, pleśń. Produkt w kolorze czarnym wykazuje ponadto odporność na promienie UV.

Rysunek techniczny i dane produktu



Rysunek 3D

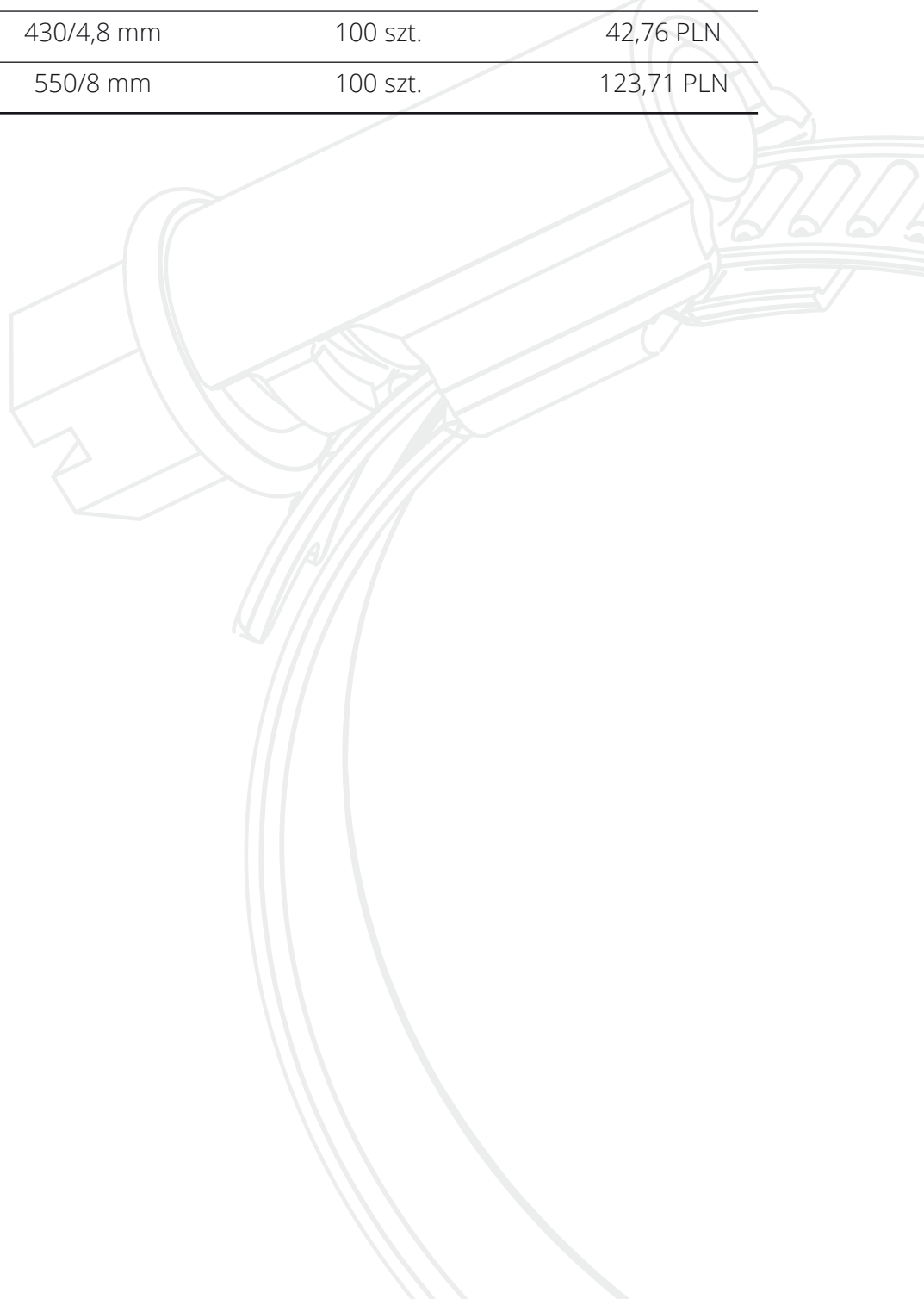


Uwagi:

1. Produkt wykonany jest z poliamidu 6.6 (opaski bezbarwne) lub z poliamidu 6.6 sabilizowanego klimatycznie (opaski czarne) o klasie palności UL 94 V2.
2. Temperatura pracy od -140 do + 80 stopni Celsjusza.

Opaska plastikowa

INDEKS [numer]	ROZMIAR [długość/szerokość paska]	ILOŚĆ SZTUK [w opakowaniu]	CENA [za opakowanie]
660201	75/2,4 mm	100 szt.	2,36 PLN
660203	100/2,5 mm	100 szt.	2,75 PLN
660205	140/3,6 mm	100 szt.	6,04 PLN
660207	200/2,5 mm	100 szt.	8,32 PLN
660210	290/3,6 mm	100 szt.	18,32 PLN
660219	360/4,8 mm	100 szt.	25,39 PLN
660220	430/4,8 mm	100 szt.	42,76 PLN
660231	550/8 mm	100 szt.	123,71 PLN



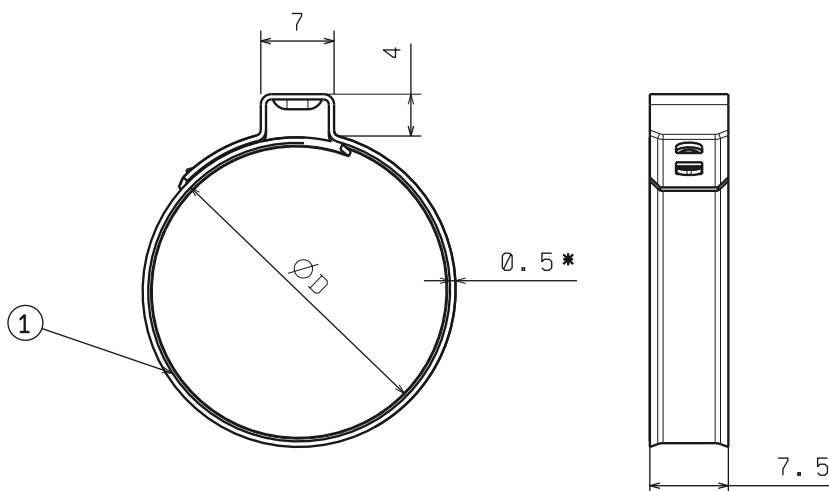


Opaska jednorazowa

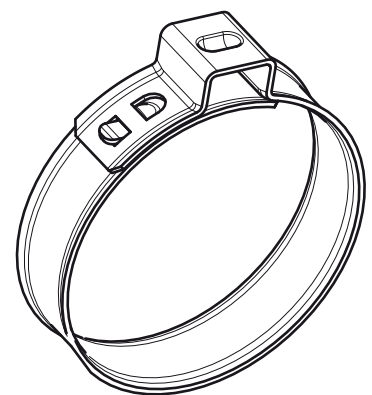
Opaska jednorazowa marki DAGA jest niezawodnym elementem złącznym do mocowania przewodów elastycznych.

Opaska, skonstruowana dla potrzeb przemysłu motoryzacyjnego, znalazła zastosowanie także w innych gałęziach przemysłu. Opaski wykonane są z taśmy nierdzewnej o grubości 0,5 mm i szerokości 7,5 mm. Zapięcie opaski jest bezśrubowe, dzięki czemu przy pomocy dostępnych w handlu szczypiec można ją szybko i pewnie zamontować.

Rysunek techniczny i dane produktu



Rysunek 3D

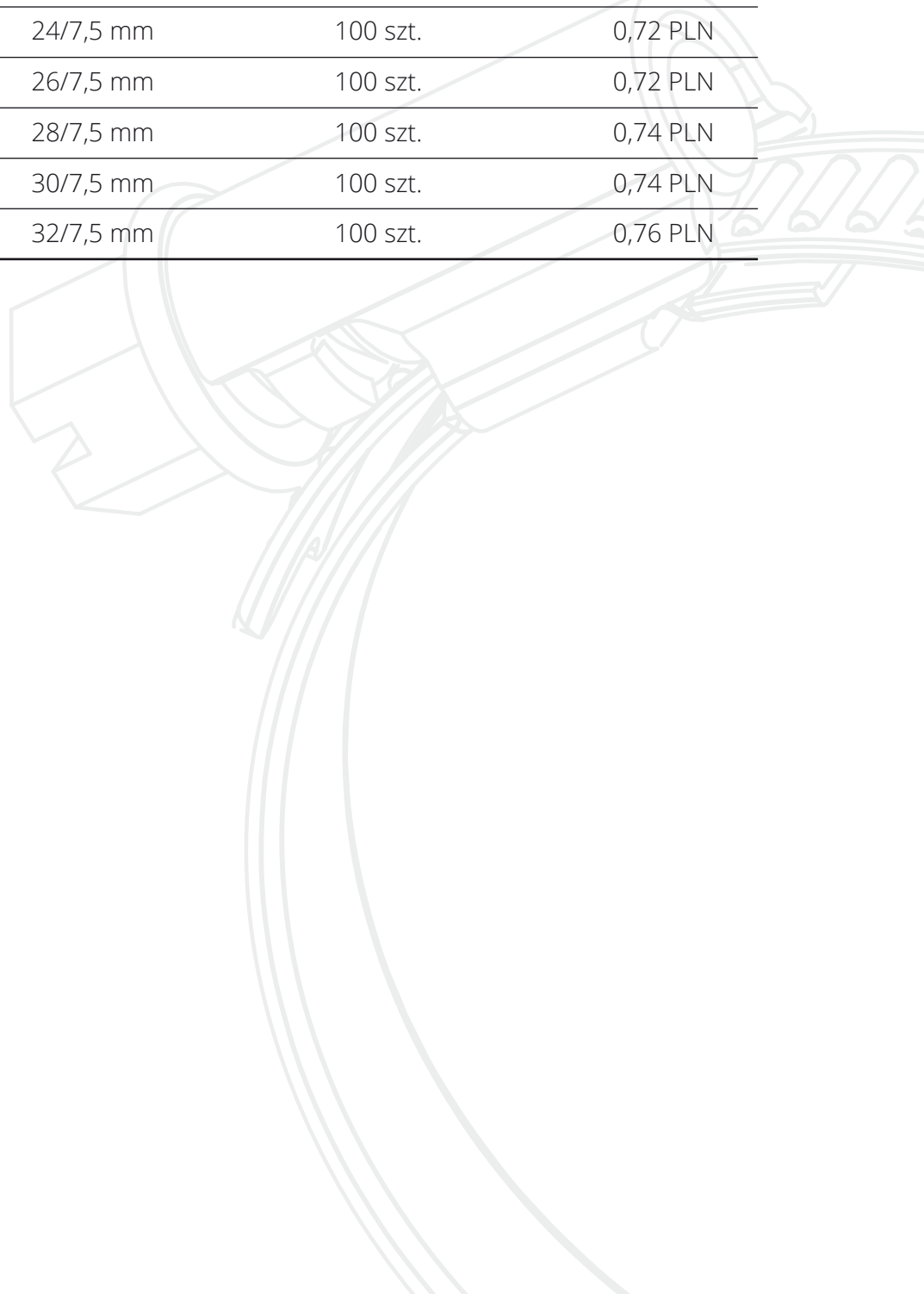


Uwagi:

1. Pasek, taśma 0,5mm x 7,5mm gat. 1.4016 wg DIN 17440-85 lub H17 wg PN-71/H-86020

Opaska jednorazowa

INDEKS [numer]	ROZMIAR [średnica/szerokość paska]	ILOŚĆ SZTUK [w opakowaniu]	CENA [za sztukę]
0601015	12/7,5 mm	100 szt.	0,68 PLN
0601020	14/7,5 mm	100 szt.	0,68 PLN
0601025	16/7,5 mm	100 szt.	0,68 PLN
0601030	18/7,5 mm	100 szt.	0,70 PLN
0601035	20/7,5 mm	100 szt.	0,70 PLN
0601040	22/7,5 mm	100 szt.	0,70 PLN
0601045	24/7,5 mm	100 szt.	0,72 PLN
0601050	26/7,5 mm	100 szt.	0,72 PLN
0601055	28/7,5 mm	100 szt.	0,74 PLN
0601060	30/7,5 mm	100 szt.	0,74 PLN
0601065	32/7,5 mm	100 szt.	0,76 PLN



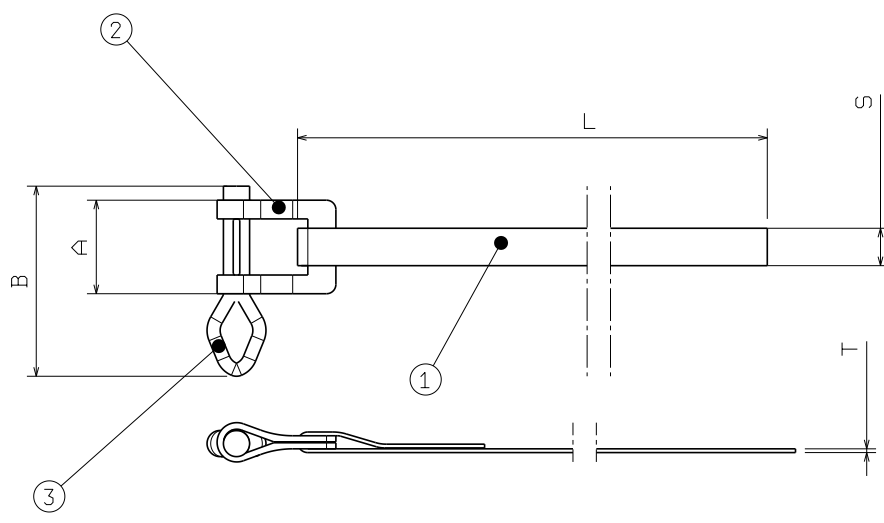


Opaska zawleczkowa

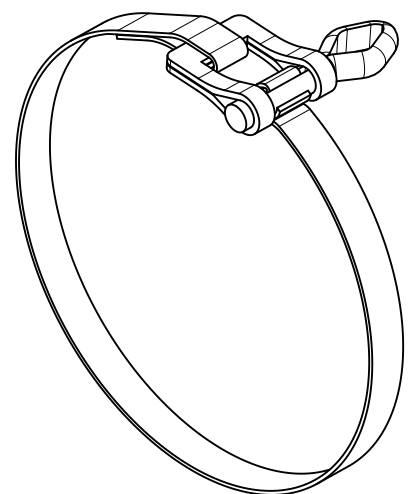
Opaski zawleczkowe wykonane są z taśmy ocynkowanej, z tego samego materiału wykonane jest jarzemko, zawleczka wykonana jest z drutu ocynkowanego. Opaska posiada szerokie zastosowanie do wszelkiego rodzaju rur, węży oraz przewodów.

Przy większych zamówieniach istnieje możliwość indywidualnego doboru wymiarów opasek.

Rysunek techniczny i dane produktu



Rysunek 3D

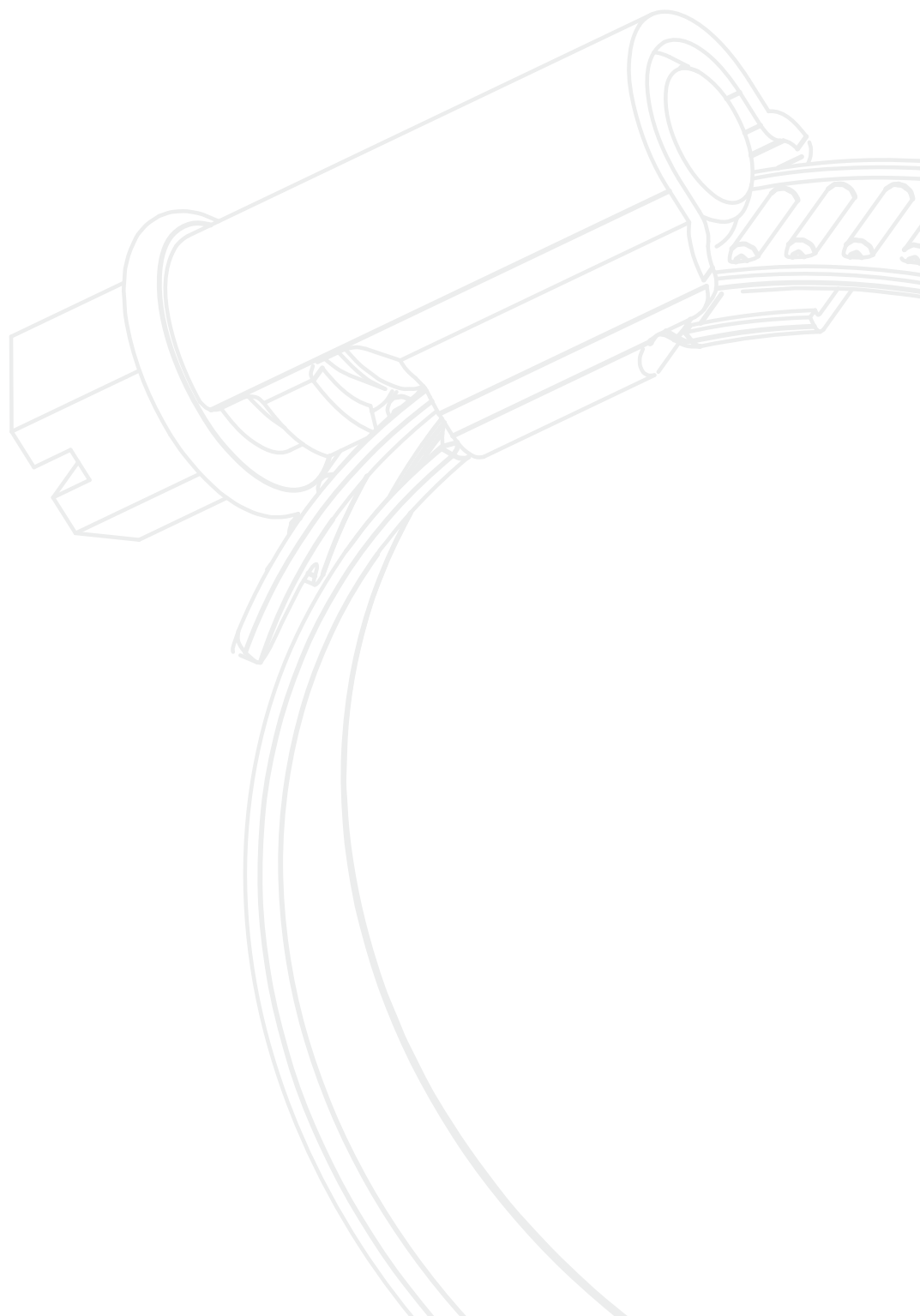


Uwagi:

1. Pasek, taśma ocynkowa 0,5mm x 5mm DX51D+Z275 & 0,6mm x 9mm DX51D+Z275
2. Jarzemko, taśma ocynkowana t= 1mm DX51D+Z275
3. Zawleczka gat. 20JA, pokryta galwanicznie Fe/Zn-12c wg PN-82/H-97005

Opaska zawleczkowa

INDEKS [numer]	ROZMIAR [długość/szerokość paska]	ILOŚĆ SZTUK [w opakowaniu]	CENA [za sztukę]
080130	130/5 mm	100 szt.	0,61 PLN
080220	225/5 mm	100 szt.	0,63 PLN
080500	500/9 mm	100 szt.	0,82 PLN
080750	750/9 mm	100 szt.	0,84 PLN
081000	1000/9 mm	100 szt.	1,00 PLN





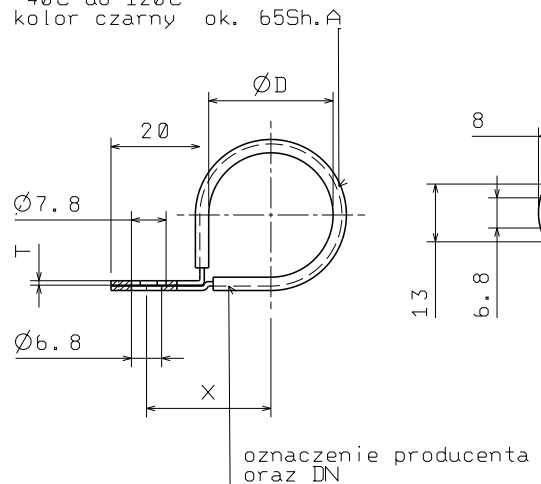
Opaska RSGU metalowo-gumowa

Obejma metalowo - gumowa RSGU znajduje zastosowanie przy mocowaniu rur, kabli, przewodów, zarówno sztywnych jak i elastycznych. Obejma wykonana jest z blachy ocynkowanej lub taśmy stalowej nierdzewnej.

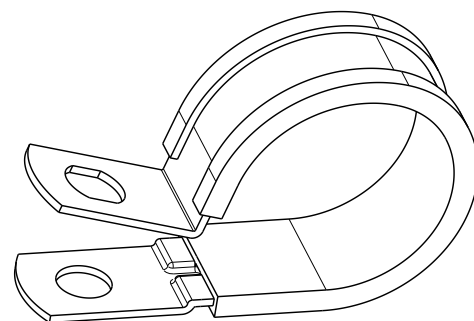
Profil gumowy wykonany jest z EPDM.

Rysunek techniczny i dane produktu

Profil gumowy EPDM
-40°C do 120°C
kolor czarny ok. 65Sh.A



Rysunek 3D



Uwagi:

1. Pasek, taśma ocynkowana 0,8mm x 13mm gat. DX51D+Z275 & 1mm x 13mm gat. 1.4016 wg DIN 17440-85 lub H17 wg PN-71/H-86020
2. Profil gumowy EPDM

Opaska RSGU metalowo-gumowa

INDEKS [numer]	ROZMIAR [średnica/szerokość paska]	ILOŚĆ SZTUK [w opakowaniu]	CENA [za sztukę]
1301010	10/13 mm	25 szt.	1,14 PLN
1301012	12/13 mm	25 szt.	1,21 PLN
1301014	14/13 mm	25 szt.	1,28 PLN
1301015	15/13 mm	25 szt.	1,32 PLN
1301016	16/13 mm	25 szt.	1,35 PLN
1301018	18/13 mm	25 szt.	1,42 PLN
1301019	19/13 mm	25 szt.	1,45 PLN
1301020	20/13 mm	25 szt.	1,48 PLN
1301022	22/13 mm	25 szt.	1,55 PLN
1301024	24/13 mm	25 szt.	1,62 PLN
1301026	26/13 mm	25 szt.	1,69 PLN
1301027	27/13 mm	25 szt.	1,73 PLN
1301028	28/13 mm	25 szt.	1,76 PLN
1301030	30/13 mm	25 szt.	1,83 PLN
1301032	32/13 mm	25 szt.	1,90 PLN
1301034	34/13 mm	25 szt.	1,97 PLN
1301036	36/13 mm	25 szt.	2,04 PLN
1301038	38/13 mm	25 szt.	2,10 PLN
1301040	40/13 mm	25 szt.	2,17 PLN
1301042	42/13 mm	25 szt.	2,24 PLN
1301044	44/13 mm	25 szt.	2,31 PLN
1301046	46/13 mm	25 szt.	2,38 PLN
1301047	47/13 mm	25 szt.	2,41 PLN
1301048	48/13 mm	25 szt.	2,45 PLN
1301050	50/13 mm	25 szt.	2,52 PLN
1301051	51/13 mm	25 szt.	2,55 PLN
1301052	52/13 mm	25 szt.	2,59 PLN

Opaska RSGU metalowo-gumowa

INDEKS [numer]	ROZMIAR [średnica/szerokość paska]	ILOŚĆ SZTUK [w opakowaniu]	CENA [za sztukę]
1301054	54/13 mm	25 szt.	2,65 PLN
1301056	56/13 mm	25 szt.	2,72 PLN
1301057	57/13 mm	25 szt.	2,76 PLN
1301058	58/13 mm	25 szt.	2,79 PLN
1301060	60/13 mm	25 szt.	2,86 PLN
1301062	62/13 mm	25 szt.	2,93 PLN
1301064	64/13 mm	25 szt.	3,00 PLN
1301065	65/13 mm	25 szt.	3,03 PLN
1301066	66/13 mm	25 szt.	3,07 PLN
1301068	68/13 mm	25 szt.	3,14 PLN
1301070	70/13 mm	25 szt.	3,21 PLN
1301072	72/13 mm	25 szt.	3,27 PLN
1301074	74/13 mm	25 szt.	3,34 PLN
1301076	76/13 mm	25 szt.	3,41 PLN



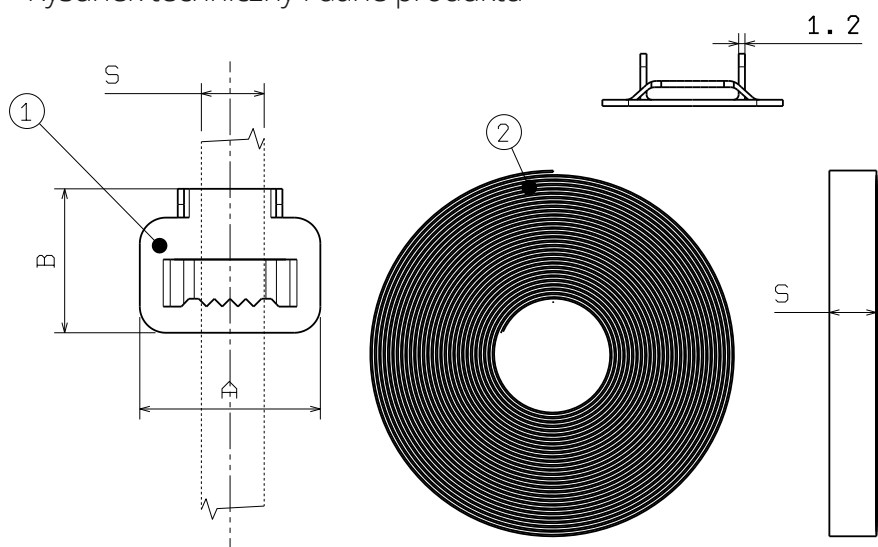
System do mocowania znaków drogowych i tablic reklamowych

Taśma z zamkiem przeznaczona do trwałego mocowania kabli, węży, znaków drogowych, koszy na śmieci, kamer monitoringu itp. Dzięki możliwości dostosowania długości odcinka taśmy do wymiarów mocowanego elementu znacznie ogranicza się ilość odpadów. Nasze elementy wykonane są z blachy kwasoodpornej wytrzymałej na działania warunków atmosferycznych.

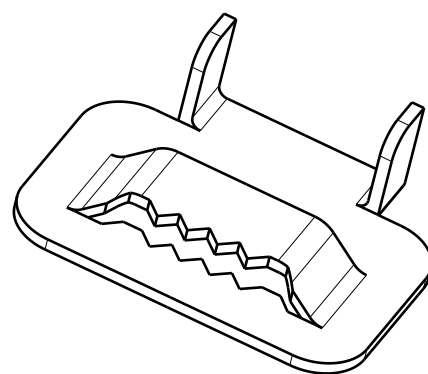
DOSTĘPNE TYPY TAŚM:

- taśma o szerokości 9,0 mm i grubości 0,6 mm
- taśma o szerokości 12,0 mm i grubości 0,8 mm

Rysunek techniczny i dane produktu



Rysunek 3D



Uwagi:

1. Zapinka gat. 1.4301 wg DIN 17440-85 lub 0H18N9 wg PN-71/H-86020
2. Pasek, taśma 0,6 mm x 9mm & 0,8mm x 12mm gat. 1.4301 wg DIN 17440-85 lub 0H18N9 wg PN-71/H-86020

Taśma nierdzewna w rolce

INDEKS [numer]	ROZMIAR [szerokość/długość taśmy]	ZAKUP [ilość sztuk]	ILOŚĆ SZTUK [w opakowaniu]	CENA [za sztukę]
1022	9mm/30,5 m	do 10 szt.	1 szt.	71,00 PLN
		powyżej 10 szt.	1 szt.	59,00 PLN
1023	12mm/30,5 m	do 10 szt.	1 szt.	80,00 PLN
		powyżej 10 szt.	1 szt.	64,00 PLN

Zapinki do taśmy nierdzewnej w rolce

INDEKS [numer]	ROZMIAR [szerokość]	ILOŚĆ SZTUK [w opakowaniu]	CENA [za opakowanie]
1024	A 9 mm	100 szt.	45,00 PLN
1025	A 12 mm	50 szt.	27,00 PLN

Przyrząd do napinania taśmy

INDEKS [numer]	ILOŚĆ SZTUK [w opakowaniu]	CENA [za sztukę]
1027	1 szt.	315,00 PLN

